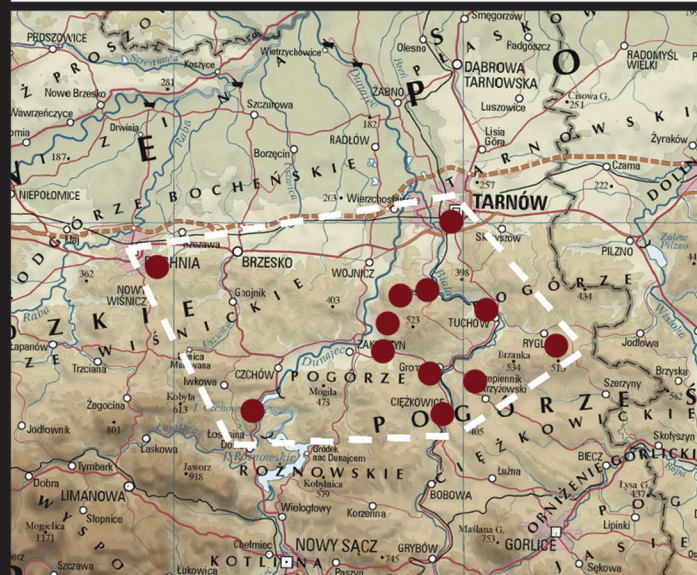


# KONCEPCJA JEDNOLITEGO SYSTEMU INFORMACJI WIZUALNEJ I MAŁEJ INFRASTRUKTURY TURYSTYCZNEJ OBSZARU ENOTarnowskie

## LOKALIZACJA, KONTEKST PRZESTRZENNY, OPIS PRZYJĘTYCH ROZWIĄZAŃ



Forma architektoniczna projektowanych obiektów wynika z analizy regionalnego budownictwa drewnianego, stanowiącego element ginącego dziedzictwa kulturowego. Idea spójności przejawia się w proporcjach, gabarytach, doborze materiałów i kolorystyce elementów.

Przywołane obiekty budownictwa mieszkalnego, gospodarczego oraz małej architektury pochodzą z regionu małopolski, z okolic Tarnowa.

Przeanalizowano formy zachowanych chałup, biorąc pod uwagę konstrukcję ścian i dachów. Duże znaczenie dla określenia regionalnego charakteru budownictwa ma sposób rozmieszczenia budynków w zagrodzie, metoda jej grodzenia a także otoczenie - kompozycje roślinne w postaci sadów i ogródków ziołowo-warzywnych.

Niezwykle ważnym aspektem zagospodarowania szlaku jest idea identyfikacji wizualnej, wyrażona w formie architektonicznej obiektów, a także w spójności plastycznej i graficznej detali, np. plansz edukacyjnych, tablic, kierunkowskazów, wydawnictw, przewodników, map, albumów itp.

## ANALIZA FORM ARCHITEKTURY REGIONALNEJ



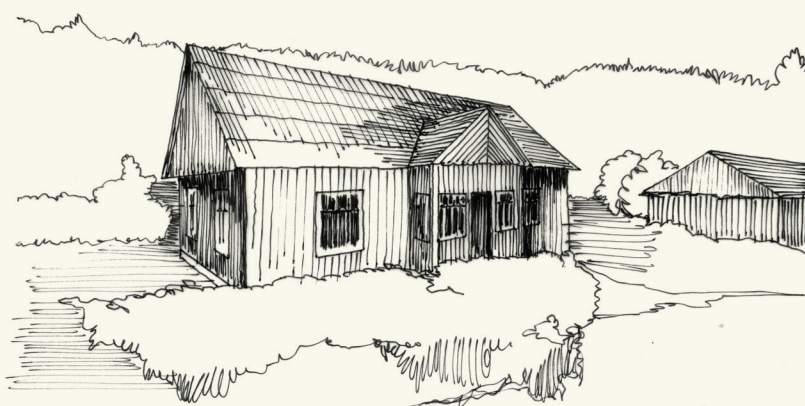
Ciężkowice



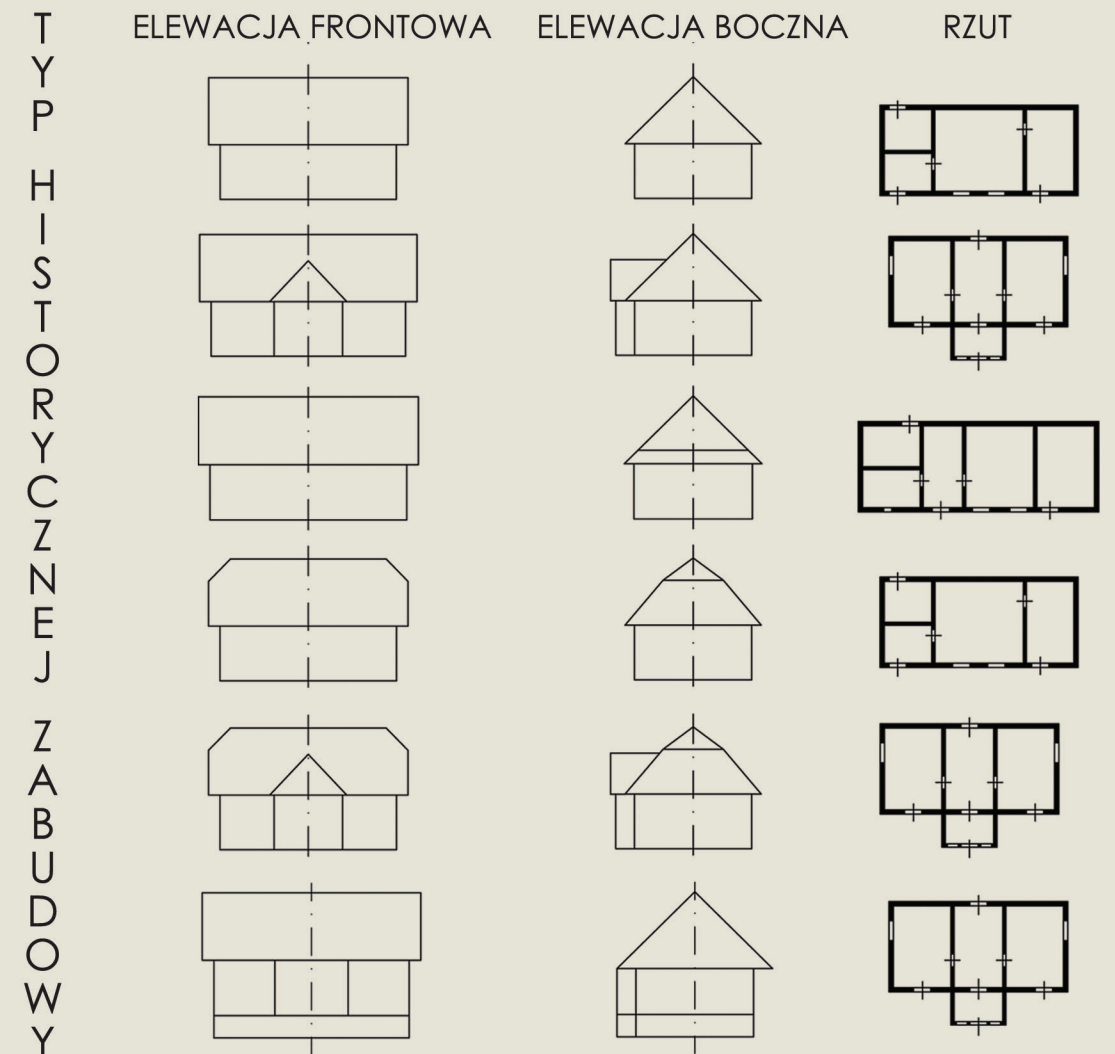
Dębno



Bogoniowice



Jodłówka Tuchowska



Gwoździec



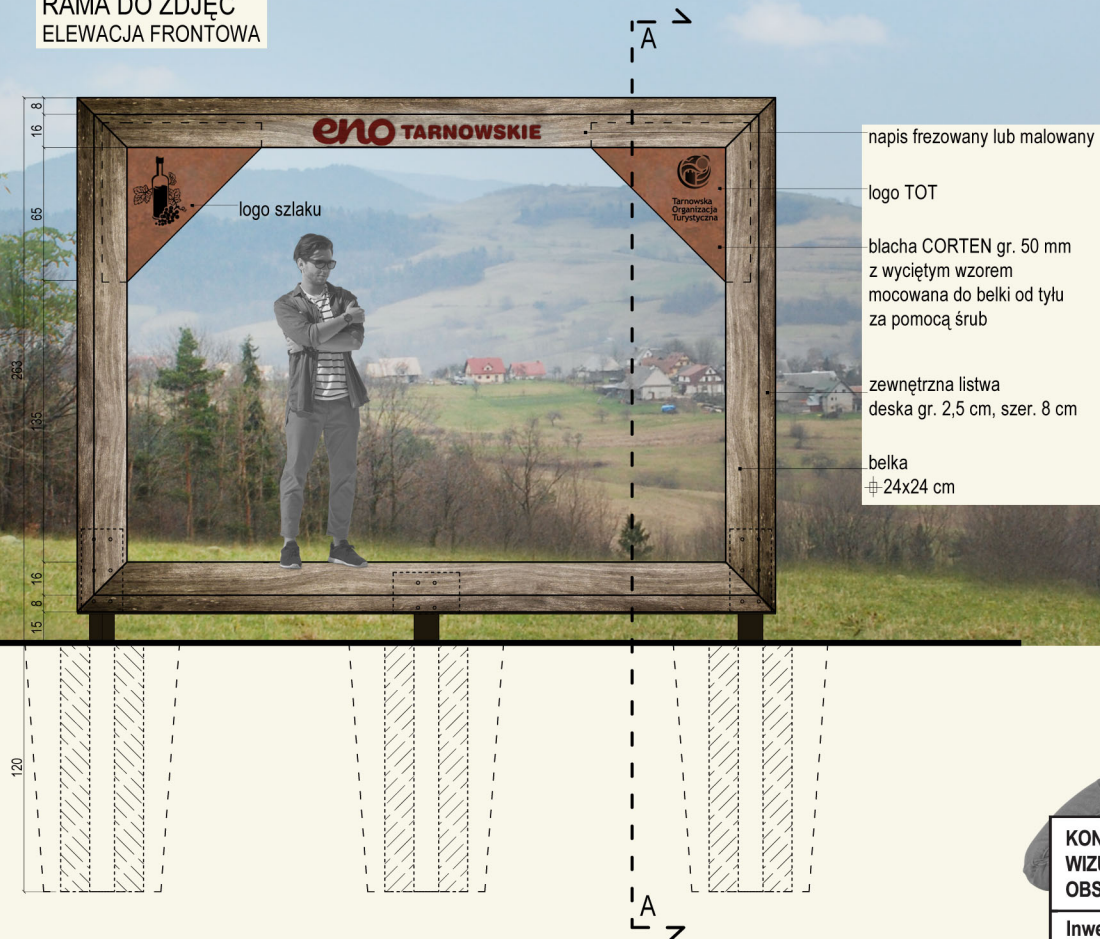
Olszyny

KONCEPCJA JEDNOLITEGO SYSTEMU INFORMACJI WIZUALNEJ I MAŁEJ INFRASTRUKTURY TURYSTYCZNEJ OBSZARU ENOTarnowskie		Data: październik 2020
Inwestor: Tarnowska Organizacja Turystyczna Wąłowa 2/12, 33-100 Tarnów		Nr planszy: 01
Autor: mgr inż. Marta Chrzęszczuk, arch. krajobrazu Gringoo Architektura Krajobrazu www.gringoo.pl		



# RAMA DO ZDJĘĆ

RAMA DO ZDJĘĆ  
ELEWACJA FRONTOWA



ELEWACJA BOCZNA



<b>KONCEPCJA JEDNOLITEGO SYSTEMU INFORMACJI WIZUALNEJ I MAŁEJ INFRASTRUKTURY TURYSTYCZNEJ OBSZARU ENOTarnowskie</b>		Data: październik 2020
Inwestor: Tarnowska Organizacja Turystyczna Wałowa 2/12, 33-100 Tarnów		Autor: mgr inż. Marta Chrzęszczyk, arch. krajobrazu Gringoo Architektura Krajobrazu www.gringoo.pl
Nr planszy: 02		



# WITACZ

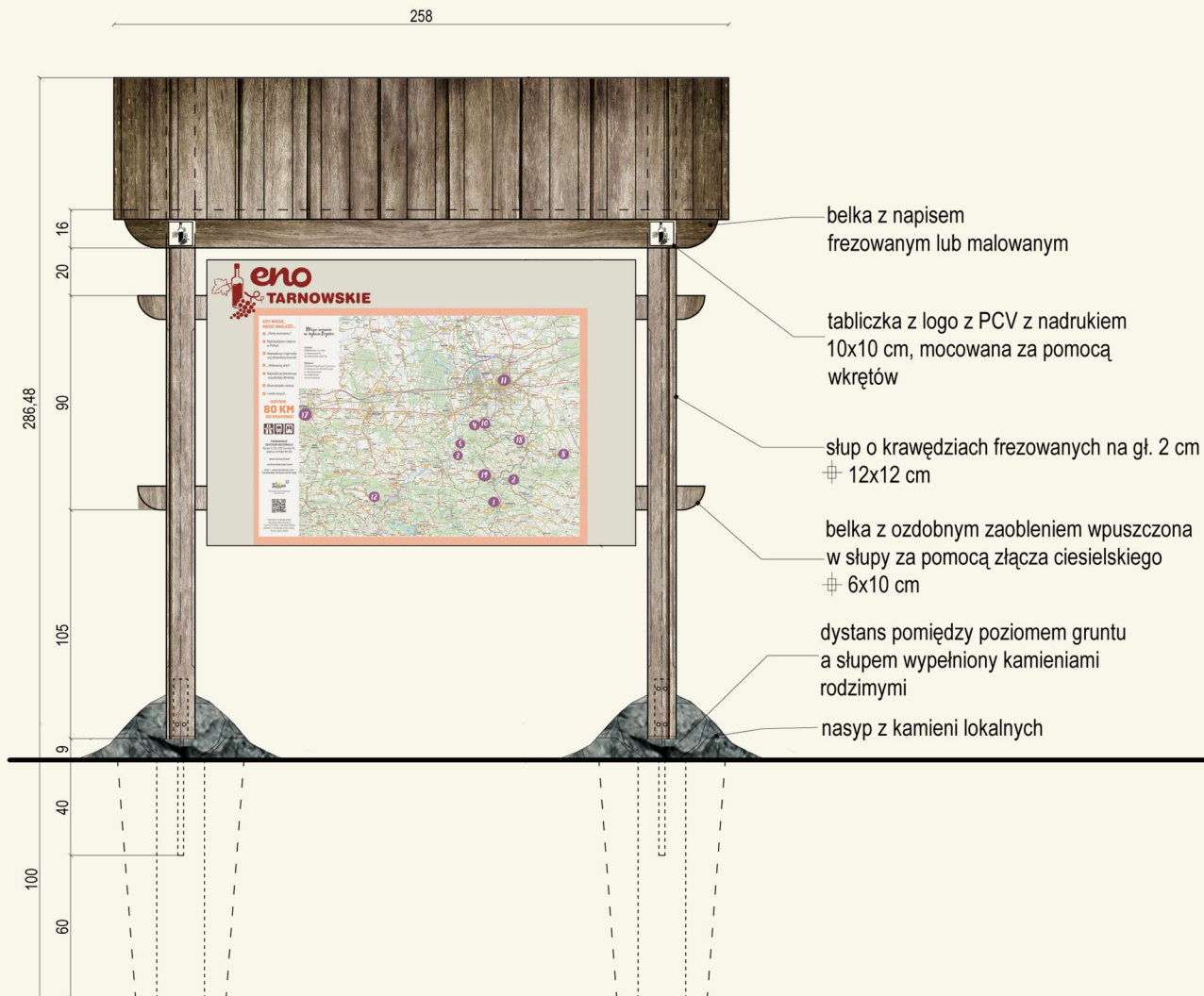


<b>KONCEPCJA JEDNOLITEGO SYSTEMU INFORMACJI WIZUALNEJ I MAŁEJ INFRASTRUKTURY TURYSTYCZNEJ OBSZARU ENOTarnowskie</b>		<b>Data:</b> październik 2020
		<b>Nr planszy:</b> 03
<b>Inwestor:</b> Tarnowska Organizacja Turystyczna Wąłowa 2/12, 33-100 Tarnów	<b>Autor:</b> mgr inż. Marta Chrzęszczyk, arch. krajobrazu Gringoo Architektura Krajobrazu www.gringoo.pl	 <b>gringoo</b>

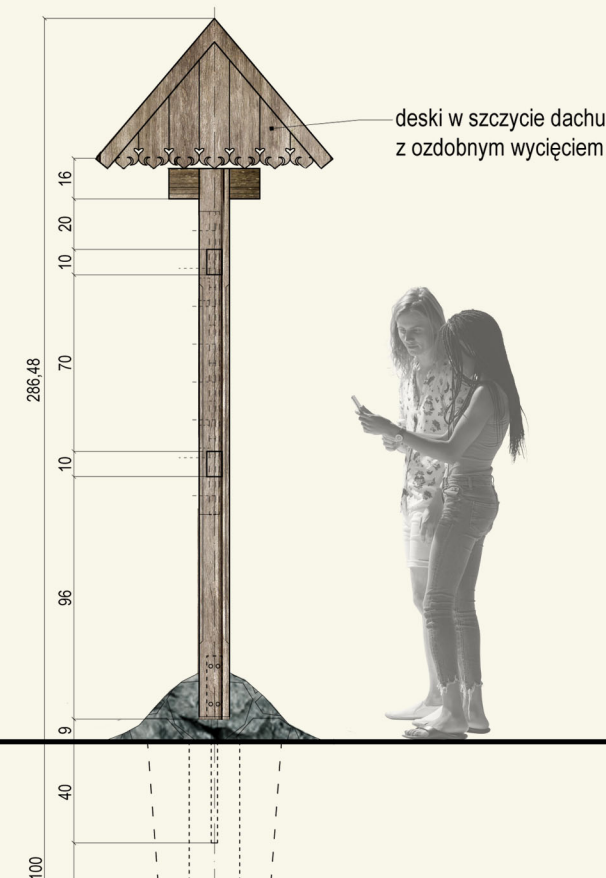


# TABLICA INFORMACYJNA

TABLICA INFORMACYJNA  
ELEWACJA FRONTOWA



ELEWACJA BOCZNA



KONCEPCJA JEDNOLITEGO SYSTEMU INFORMACJI  
WIZUALNEJ I MAŁEJ INFRASTRUKTURY TURYSTYCZNEJ  
OBSZARU ENOTarnowskie

Data: październik 2020

Nr planszy: 04

Investor:

Tarnowska Organizacja Turystyczna  
Wałowa 2/12, 33-100 Tarnów

Autor:

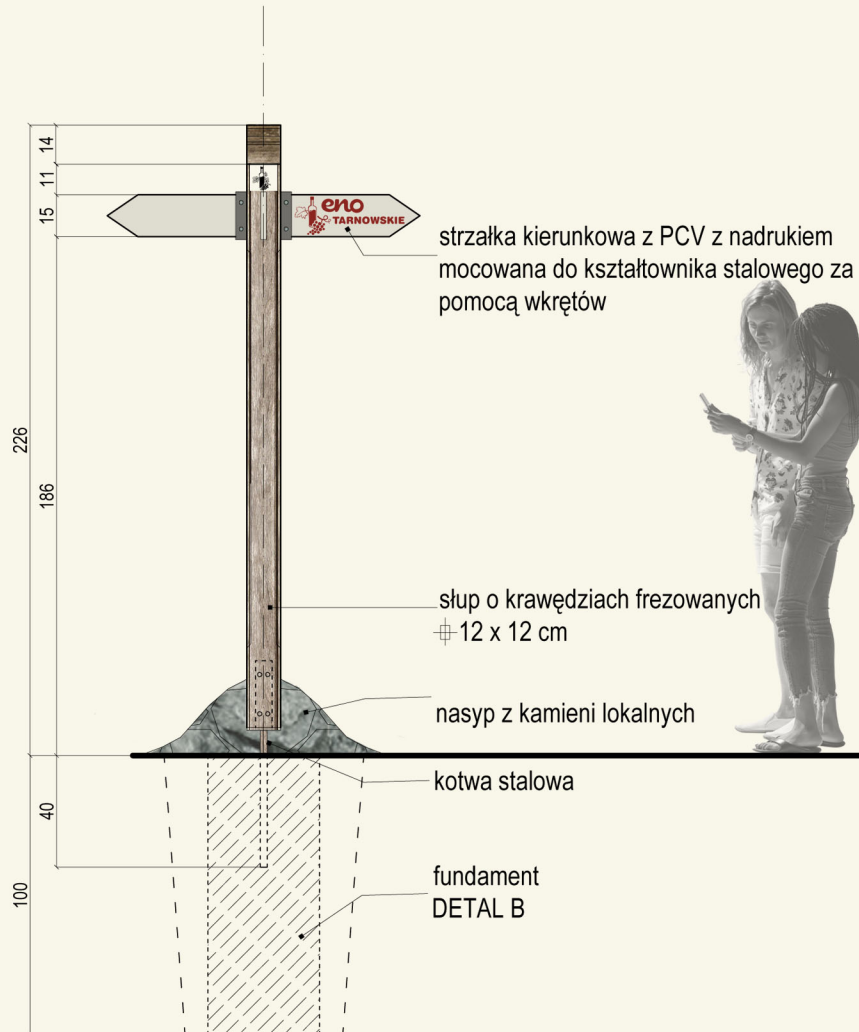
mgr inż. Marta Chrzęszczyk,  
arch. krajobrazu  
Gringoo Architektura Krajobrazu  
www.gringoo.pl



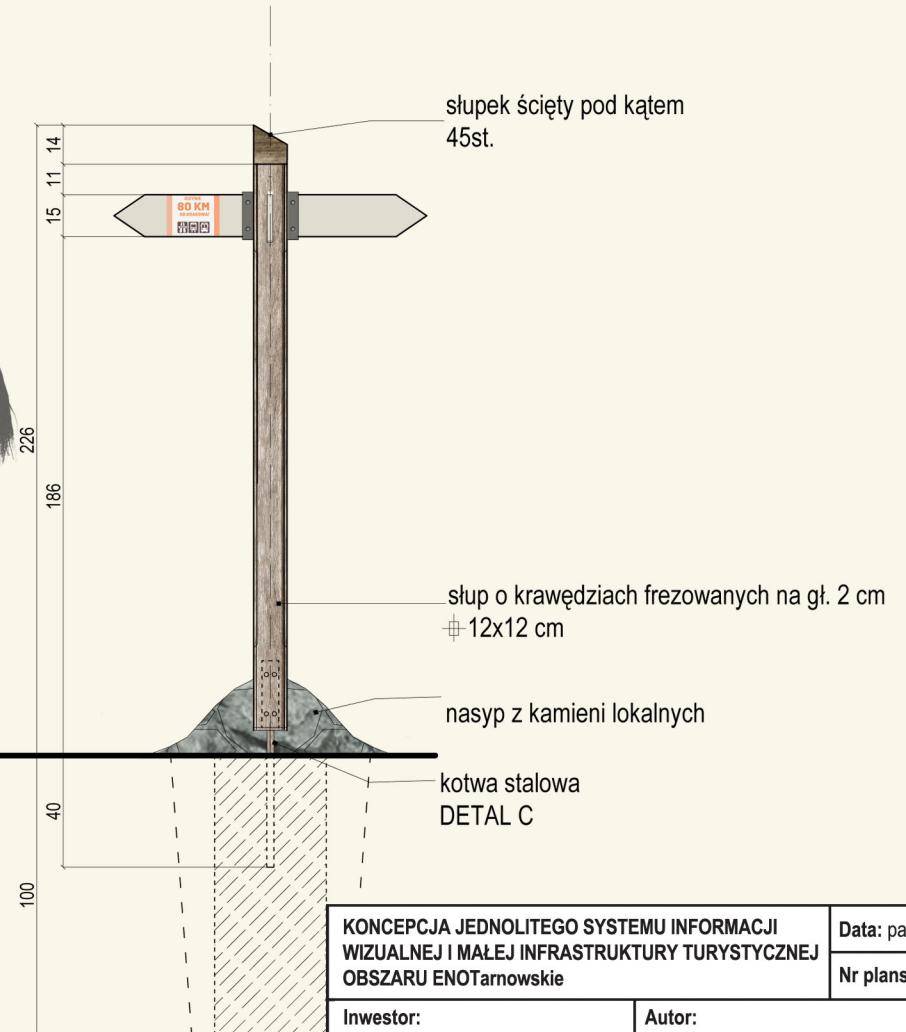
gringoo



## DROGOWSKAZ ELEWACJA FRONTOWA



## ELEWACJA BOCZNA



KONCEPCJA JEDNOLITEGO SYSTEMU INFORMACJI  
WIZUALNEJ I MAŁEJ INFRASTRUKTURY TURYSTYCZNEJ  
OBSZARU ENOTarnowskie

Data: październik 2020

Nr planszy: 05

Inwestor:

Tarnowska Organizacja Turystyczna  
Wąłowa 2/12, 33-100 Tarnów

Autor:

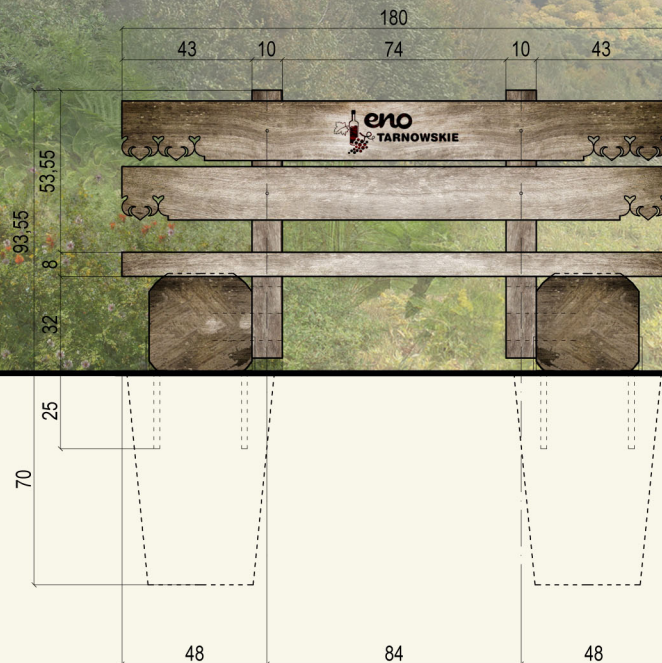
mgr inż. Marta Chrzęszczyk,  
arch. krajobrazu  
Gringoo Architektura Krajobrazu  
www.gringoo.pl



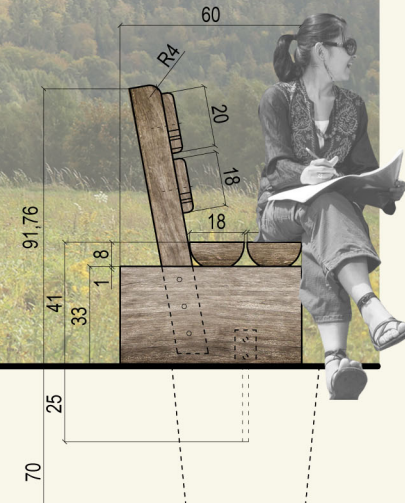
gringoo



ŁAWKA  
ELEWACJA FRONTOWA



ELEWACJA BOCZNA



KONCEPCJA JEDNOLITEGO SYSTEMU INFORMACJI  
WIZUALNEJ I MAŁEJ INFRASTRUKTURY TURYSTYCZNEJ  
OBSZARU ENOTarnowskie

Data: październik 2020

Nr planszy: 06

Investor:

Tarnowska Organizacja Turystyczna  
Wałowa 2/12, 33-100 Tarnów

Autor:

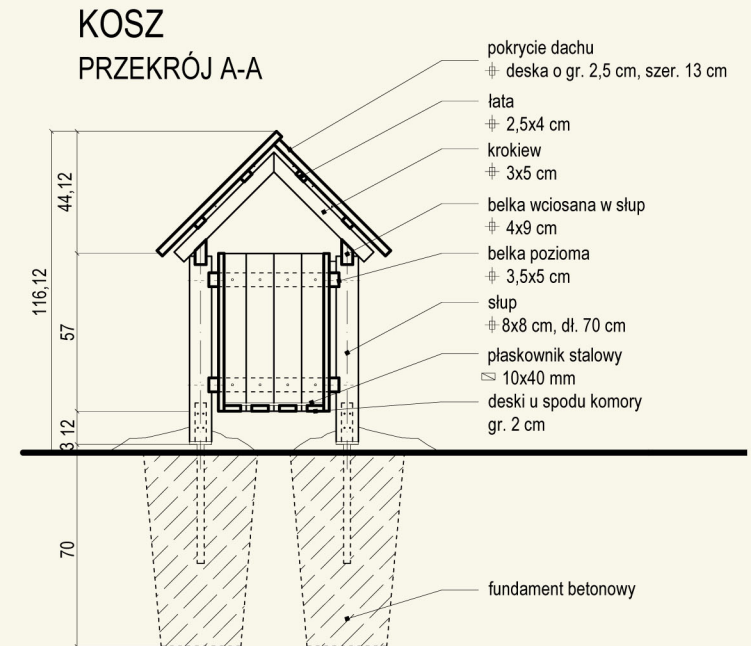
mgr inż. Marta Chrzęszczyk,  
arch. krajobrazu  
Gringoo Architektura Krajobrazu  
www.gringoo.pl



gringoo



# KOSZ NA ODPADY



KONCEPCJA JEDNOLITEGO SYSTEMU INFORMACJI  
WIZUALNEJ I MAŁEJ INFRASTRUKTURY TURYSTYCZNEJ  
OBSZARU ENOTarnowskie

Data: październik 2020

Nr planszy: 07

Inwestor:

Tarnowska Organizacja Turystyczna  
Wałowa 2/12, 33-100 Tarnów

Autor:

mgr inż. Marta Chrząszczyk,  
arch. krajobrazu  
Gringoo Architektura Krajobrazu  
www.gringoo.pl



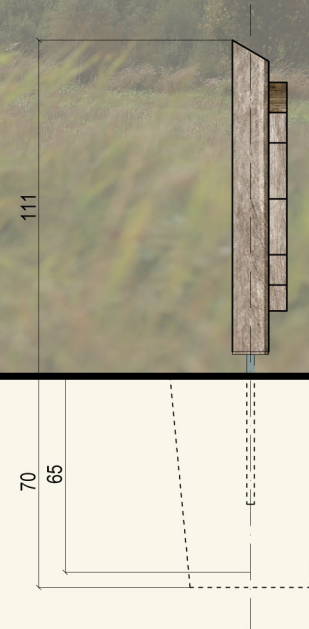
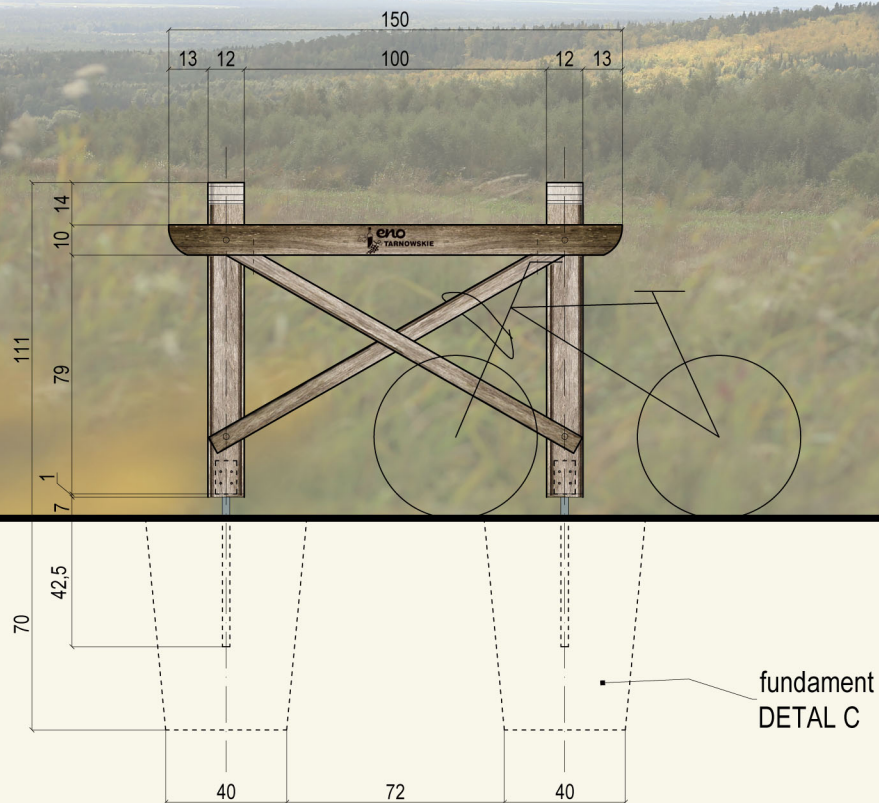
gringoo



# STOJAK ROWEROWY

STOJAK ROWEROWY  
ELEWACJA FRONTOWA

ELEWACJA BOCZNA



KONCEPCJA JEDNOLITEGO SYSTEMU INFORMACJI  
WIZUALNEJ I MAŁEJ INFRASTRUKTURY TURYSTYCZNEJ  
OBSZARU ENOTarnowskie

Data: październik 2020

Nr planszy: 08

Investor:

Tarnowska Organizacja Turystyczna  
Wąłowa 2/12, 33-100 Tarnów

Autor:

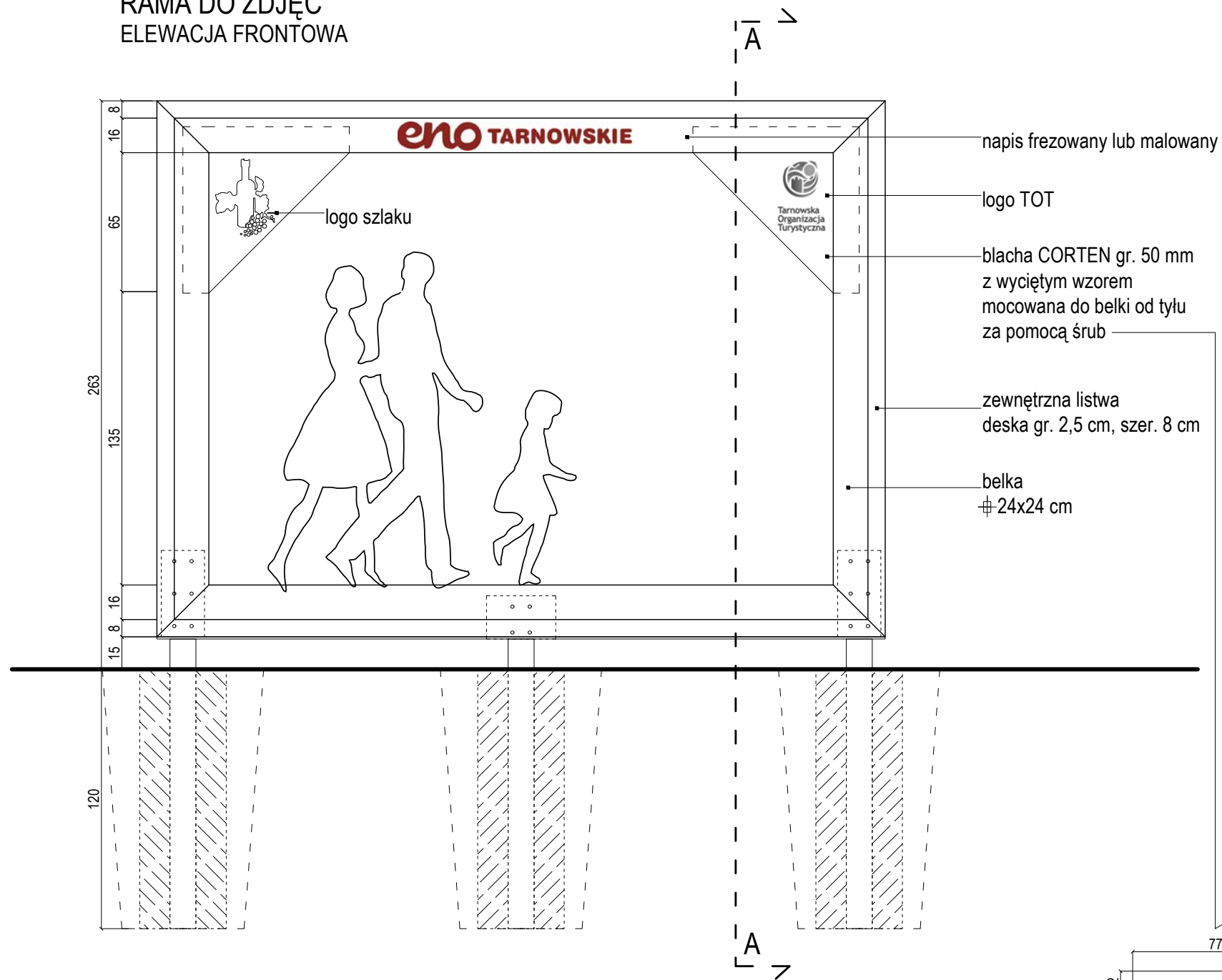
mgr inż. Marta Chrząszczyk,  
arch. krajobrazu  
Gringoo Architektura Krajobrazu  
www.gringoo.pl



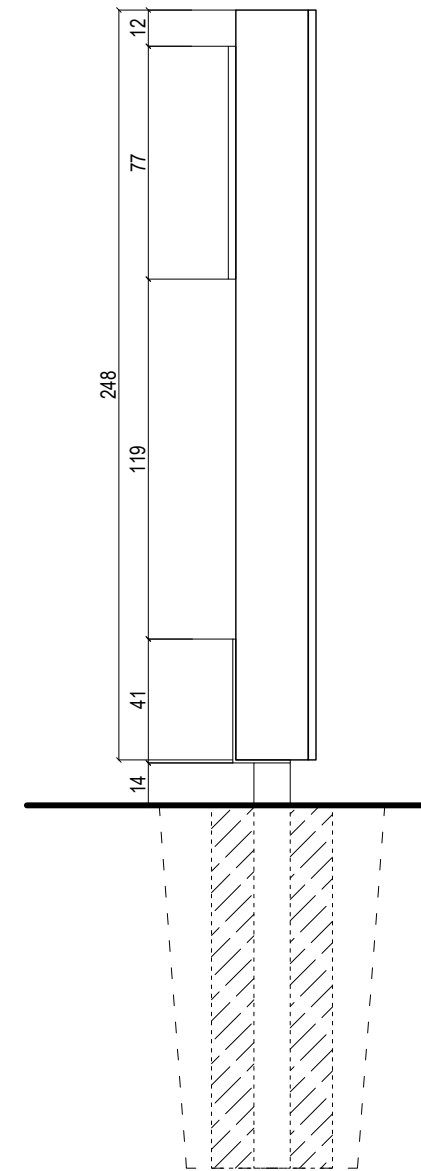
gringoo



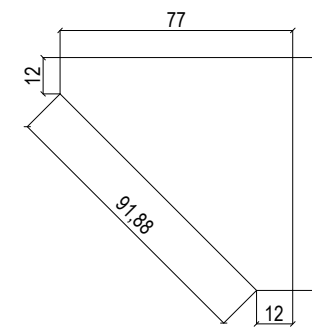
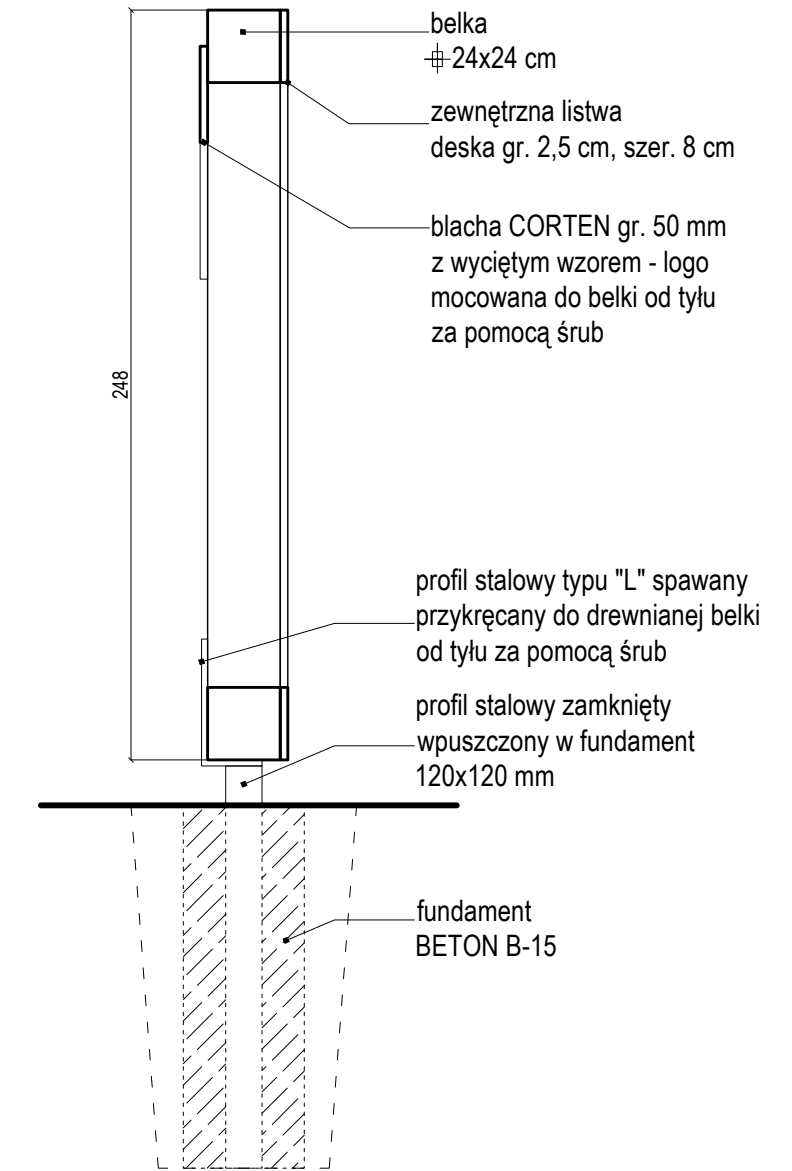
RAMA DO ZDJĘĆ  
ELEWACJA FRONTOWA



ELEWACJA BOCZNA



PRZEKRÓJ A-A



UWAGI

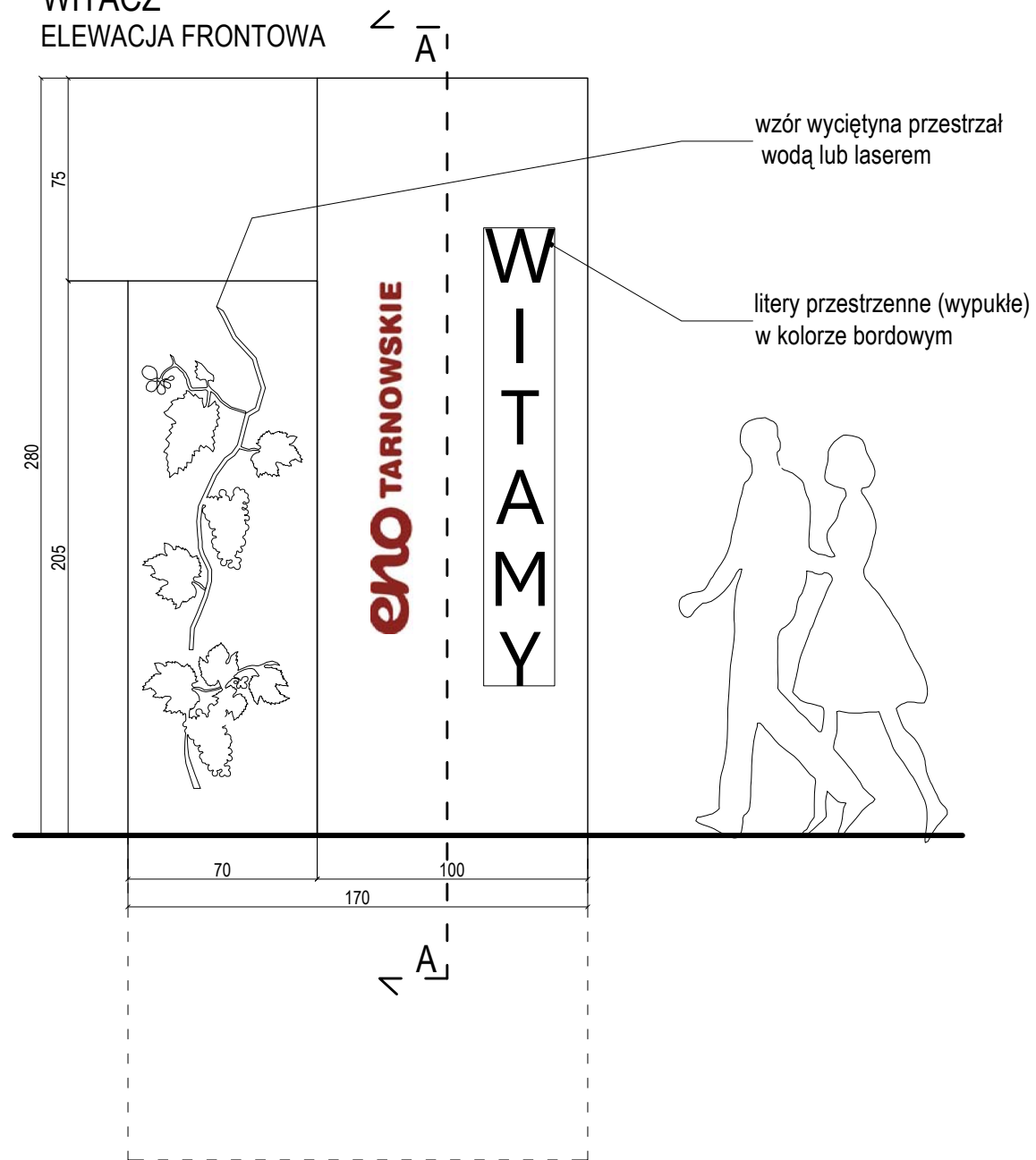
Przed przystąpieniem do robót należy uzyskać wszelkie wymagane prawem opinie, warunki, zgody, uzgodnienia pozwolenia.

Fundamenty każdorazowo należy sprawdzić i dostosować na podstawie obliczeń statycznych wykonanych przez uprawnionego konstruktora z uwzględnieniem danych dotyczących warunków gruntowo wodnych.

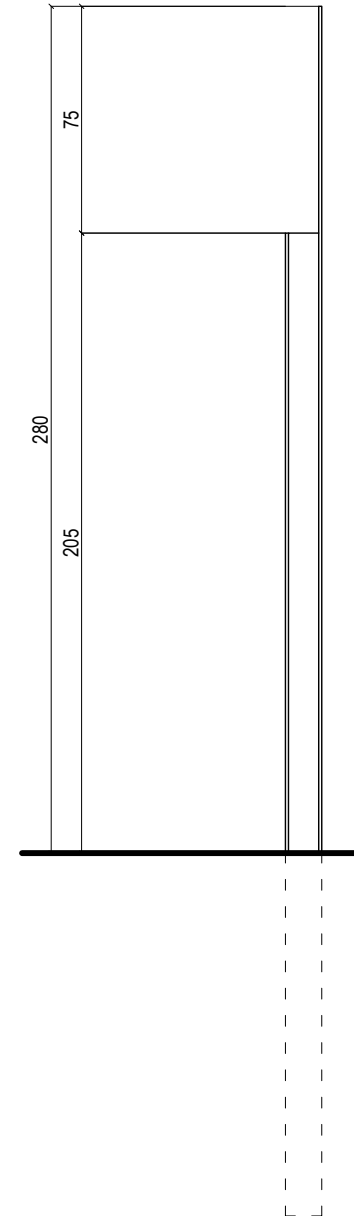
Tytuł	KONCEPCJA JEDNOLITEGO SYSTEMU INFORMACJI WIZUALNEJ I MAŁEJ INFRASTRUKTURY TURYSTYCZNEJ OBSZARU ENOTARNOWSKIE	Nr arkusza	01
Tytuł arkusza	RAMA DO ZDJĘĆ	Skala	1:25
Inwestor	Tarnowska Organizacja Turystyczna ul. Wałowa 2/12, 33-100 Tarnów		
"GRINGOO" Architektura Krajobrazu Marta Chrząszczyk 25-226 Kielce ul. Kleeberga 16	Projektował mgr inż. arch. krajobrazu Marta Chrząszczyk	Specjalność architektura krajobrazu	Podpis
PRAWA AUTORSKIE ZASTRZEŻONE Dokonywanie zmian oraz kopiowanie i rozpowszechnianie bez zgody autorajest zabronione			Data październik 2020



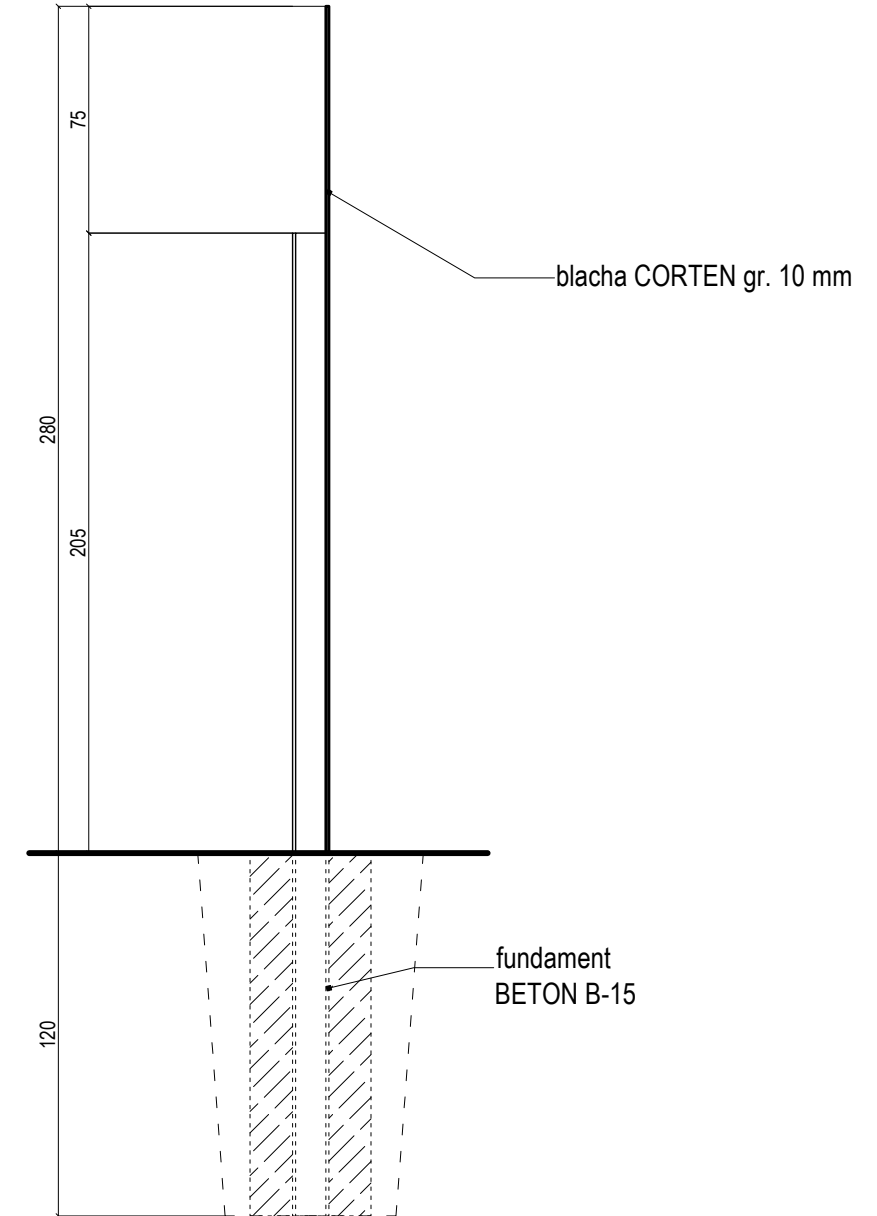
WITACZ  
ELEWACJA FRONTOWA



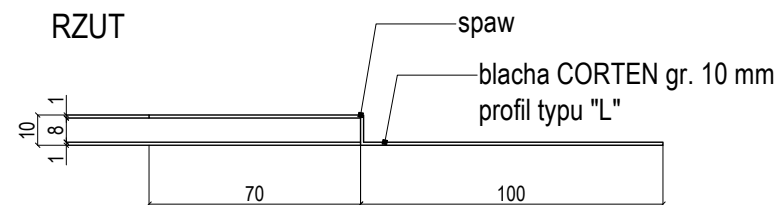
ELEWACJA BOCZNA



PRZEKRÓJ A-A



RZUT



UWAGI

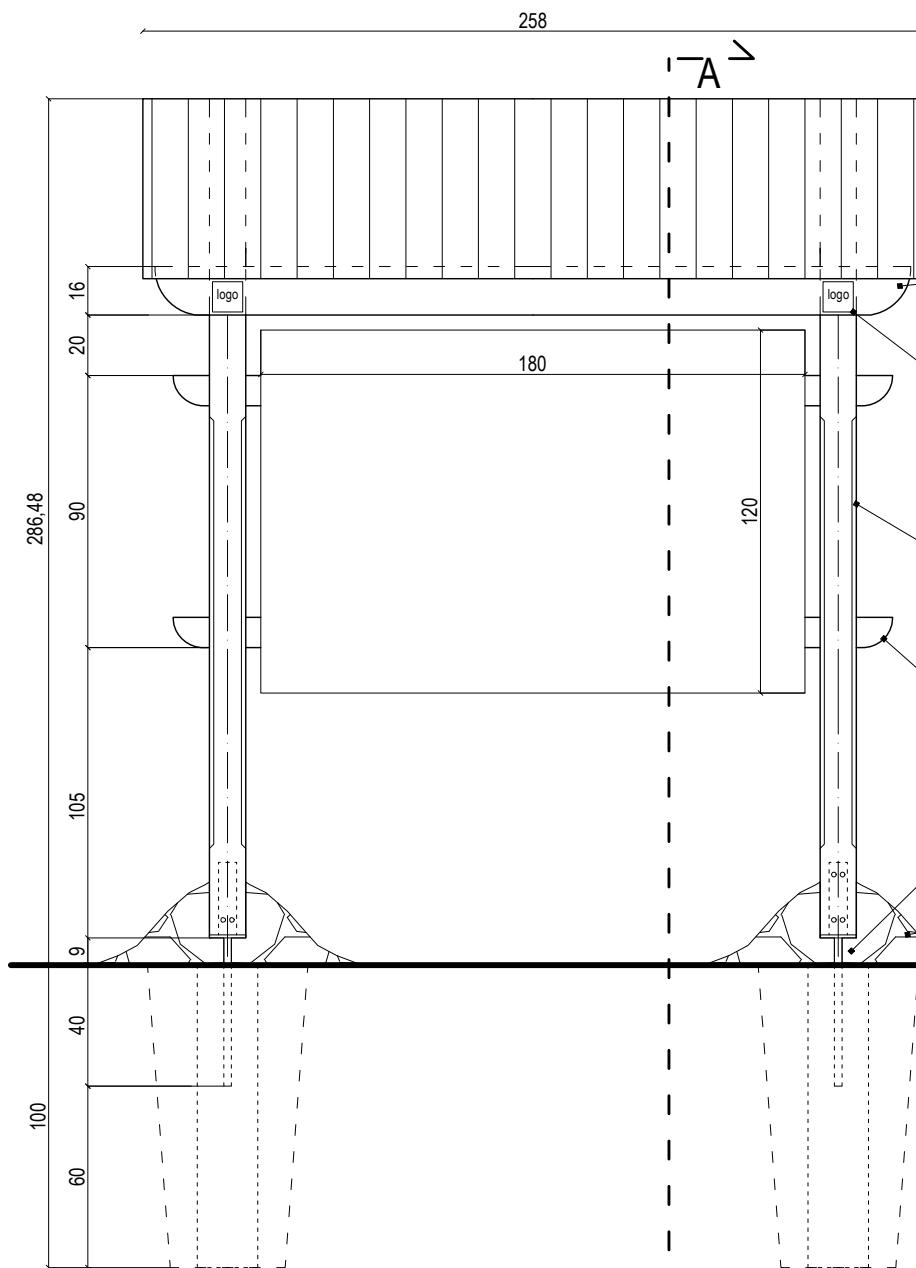
Przed przystąpieniem do robót należy uzyskać wszelkie wymagane prawem opinie, warunki, zgody, uzgodnienia pozwolenia.

Fundamenty każdorazowo należy sprawdzić i dostosować na podstawie obliczeń statycznych wykonanych przez uprawnionego konstruktora z uwzględnieniem danych dotyczących warunków gruntowo wodnych.

Tytuł	KONCEPCJA JEDNOLITEGO SYSTEMU INFORMACJI WIZUALNEJ I MAŁEJ INFRASTRUKTURY TURYSTYCZNEJ OBSZARU ENOTARNOWSKIE	Nr arkusza	02
Tytuł arkusza	WITACZ	Skala	1:25
Inwestor	Tarnowska Organizacja Turystyczna ul. Wałowa 2/12, 33-100 Tarnów		
"GRINGOO" Architektura Krajobrazu Marta Chrząszczyk 25-226 Kielce ul. Kleberga 16	Projektował mgr inż. arch. krajobrazu Marta Chrząszczyk	Specjalność architektura krajobrazu	Podpis
PRAWA AUTORSKIE ZASTRZEŻONE Dokonywanie zmian oraz kopiowanie i rozpowszechnianie bez zgody autor jest zabronione			Data październik 2020

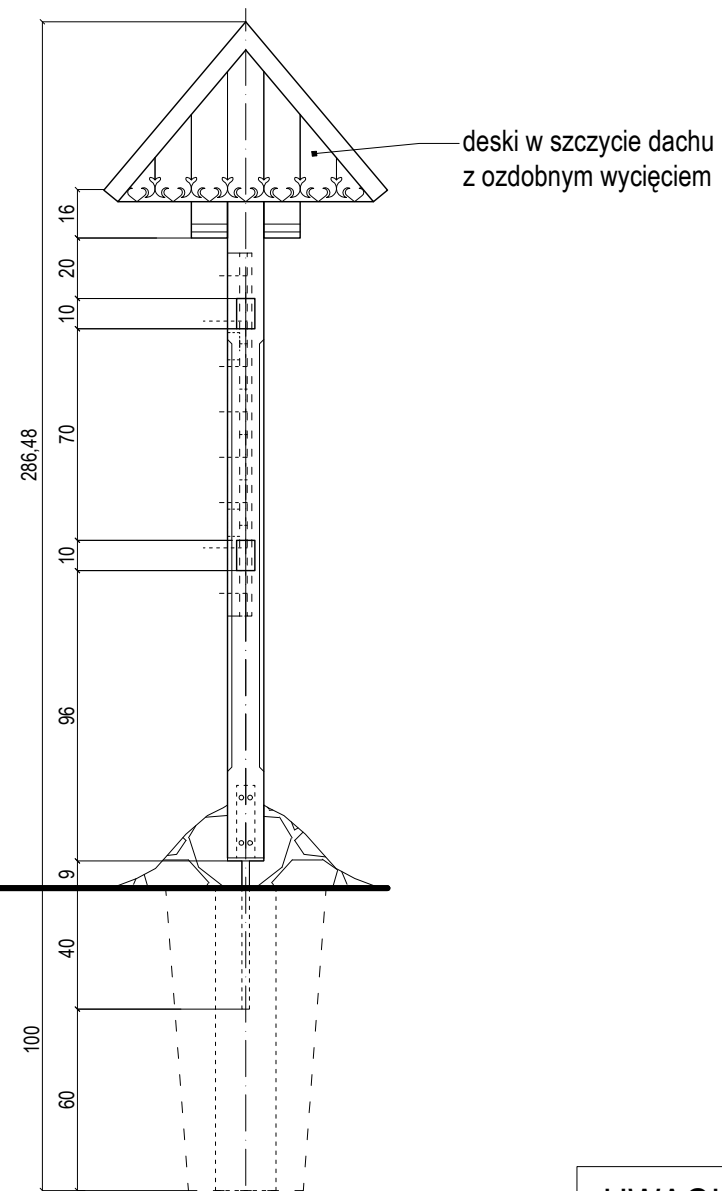


TABLICA INFORMACYJNA  
ELEWACJA FRONTOWA



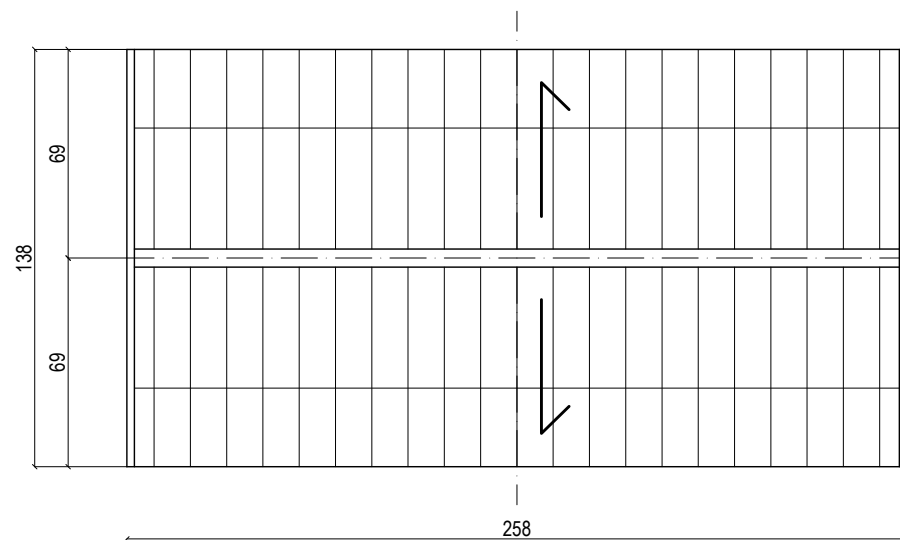
- belka z napisem frezowanym lub malowanym
- tabliczka z logo z PCV z nadrukiem 10x10 cm, mocowana za pomocą wkrętów
- słup o krawędziach frezowanych na gł. 2 cm  $\varnothing$  12x12 cm
- belka z ozdobnym zaobleniem wpuszczona w słupy za pomocą złącza ciesielskiego  $\varnothing$  6x10 cm
- dystans pomiędzy poziomem gruntu a słupem wypełniony kamieniami rodzimymi
- nasyp z kamieni lokalnych

ELEWACJA BOCZNA

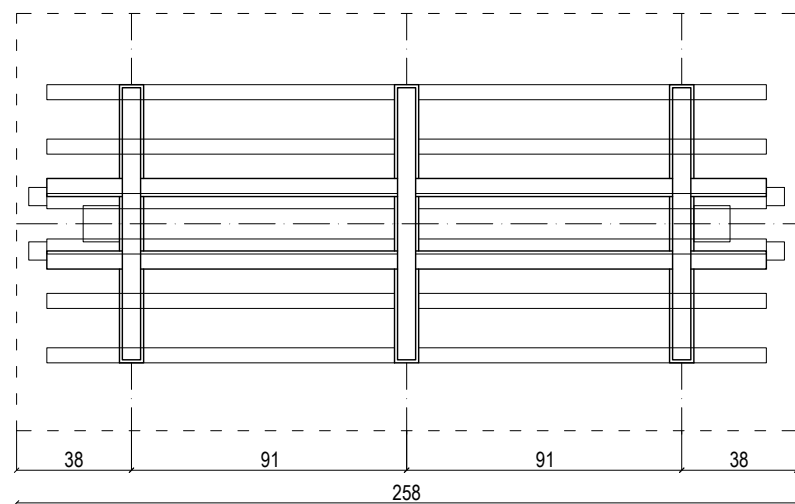


deski w szczycie dachu z ozdobnym wycięciem

RZUT DACHU



RZUT WIĘŻBY DACHOWEJ

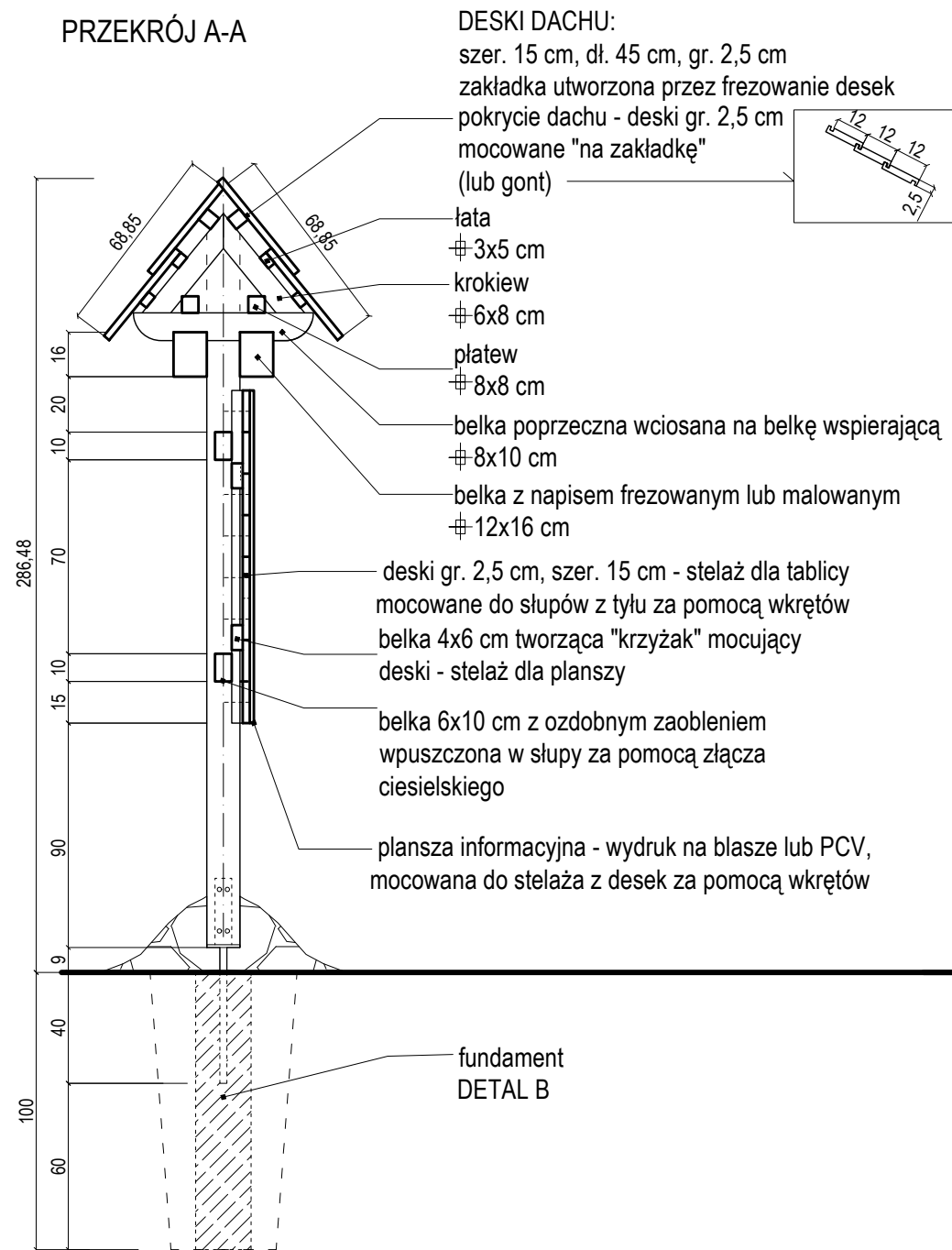


UWAGI

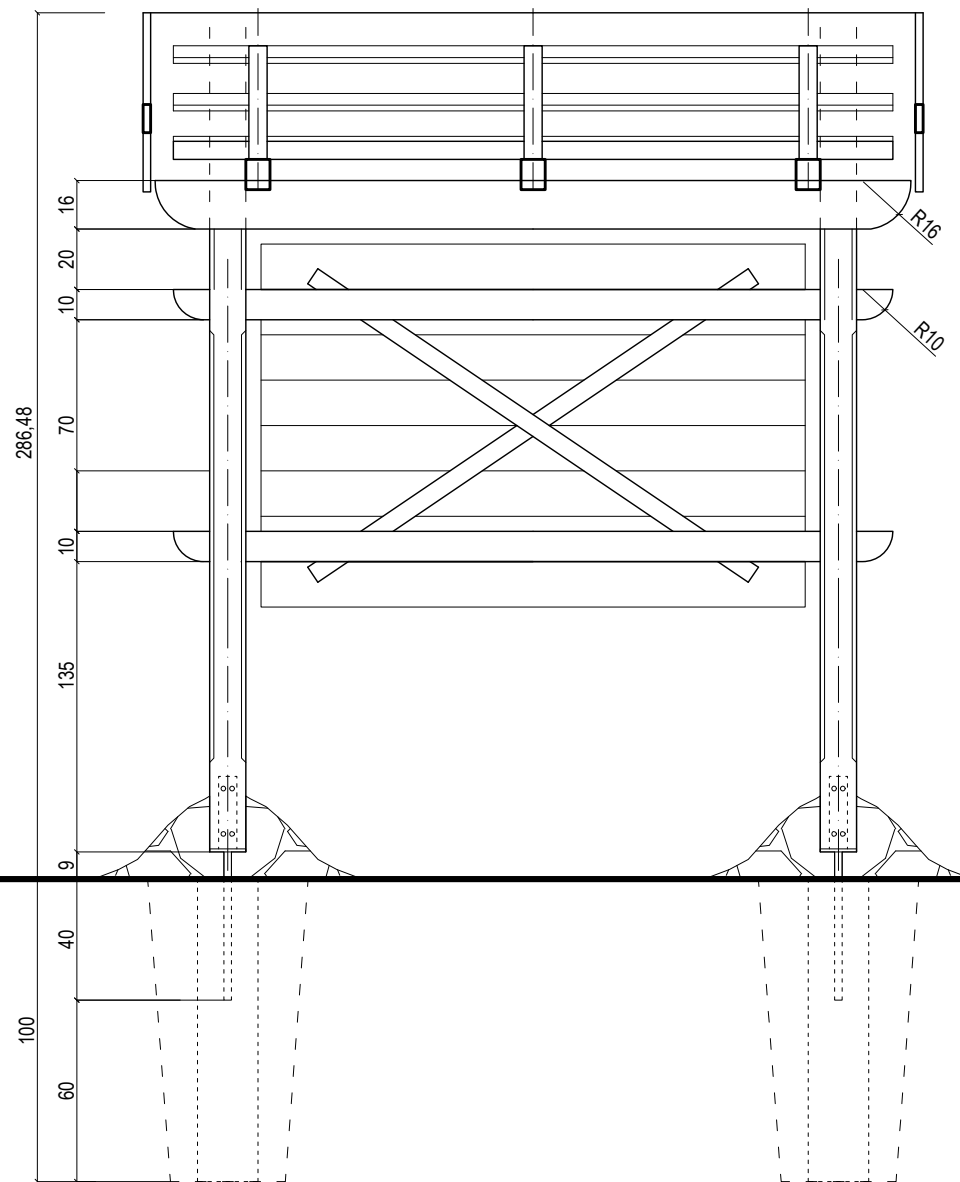
Grafika planszy informacyjnej/edukacyjnej powinna zostać opracowana w oparciu o wytyczne Zamawiającego w zakresie layoutu, kolorystyki, doboru czcionek i innych elementów niezbędnych do zaprojektowania identyfikacji w sposób jednolity dla wszystkich obiektów winnego szlaku.

Tytuł	KONCEPCJA JEDNOLITEGO SYSTEMU INFORMACJI WIZUALNEJ I MAŁEJ INFRASTRUKTURY TURYSTYCZNEJ OBSZARU ENOTARNOWSKIE	Nr arkusza	03
Tytuł arkusza	TABLICA INFORMACYJNA - CZ.1	Skala	1:25
Inwestor	Tarnowska Organizacja Turystyczna ul. Wałowa 2/12, 33-100 Tarnów		
"GRINGOO" Architektura Krajobrazu Marta Chrząszczyk 25-226 Kielce ul. Kleeberga 16	Projektował mgr inż. arch. krajobrazu Marta Chrząszczyk	Specjalność architektura krajobrazu	Podpis
PRAWA AUTORSKIE ZASTRZEŻONE Dokonywanie zmian oraz kopiowanie i rozpowszechnianie bez zgody autorajest zabronione			Data październik 2020

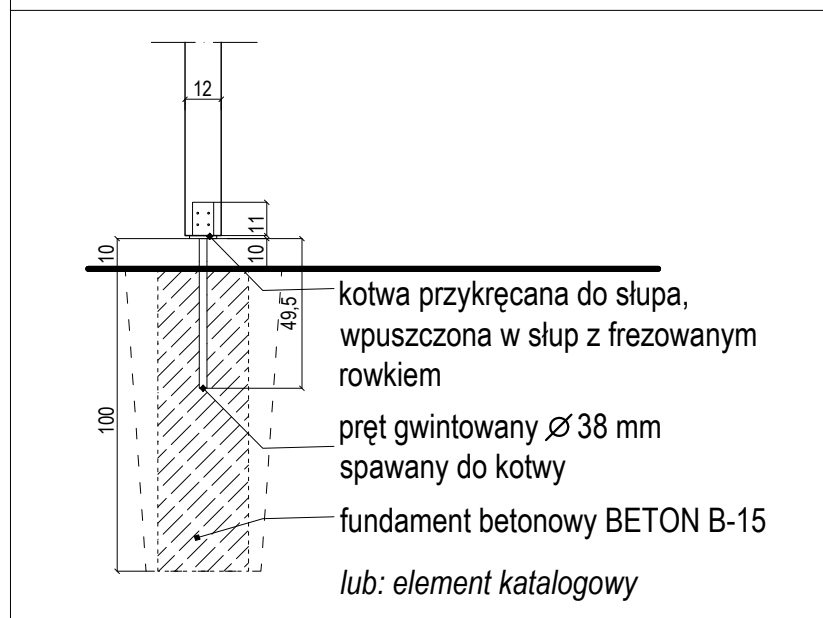
PRZEKRÓJ A-A



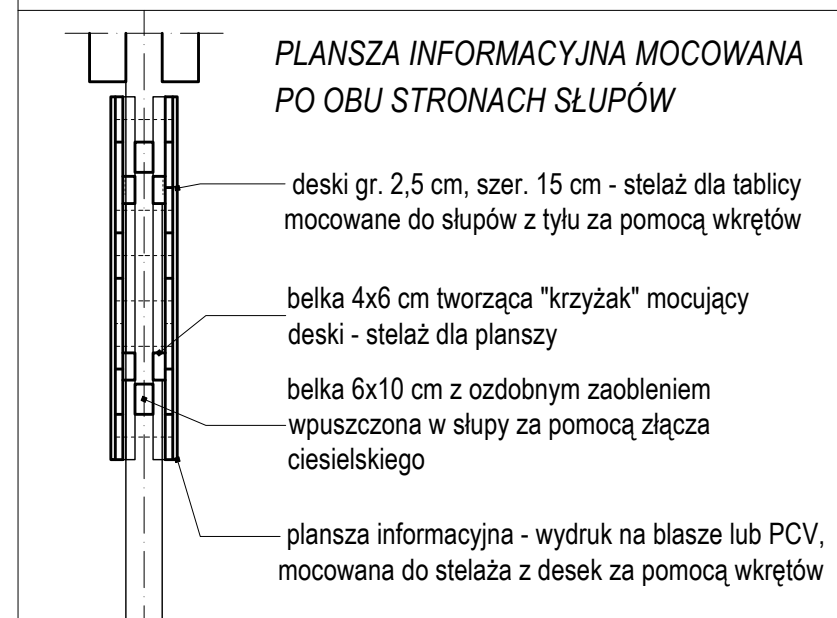
ELEWACJA TYLNA



DETAL B - FUNDAMENT



WARIANT 2 - TABLICA PODWÓJNA



UWAGI

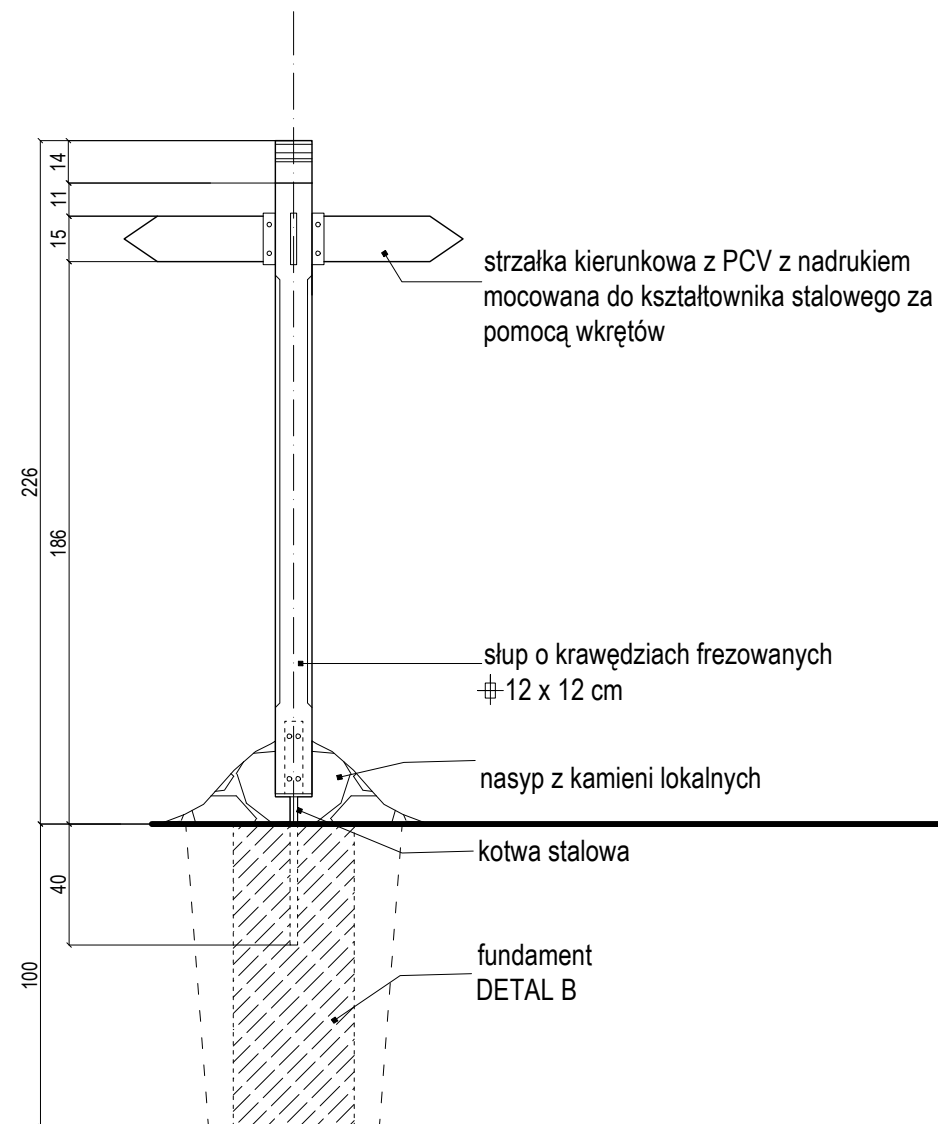
Przed przystąpieniem do robót należy uzyskać wszelkie wymagane prawem opinie, warunki, zgody, uzgodnienia pozwolenia.

Fundamenty każdorazowo należy sprawdzić i dostosować na podstawie obliczeń statycznych wykonanych przez uprawnionego konstruktora z uwzględnieniem danych dotyczących warunków gruntowo wodnych.

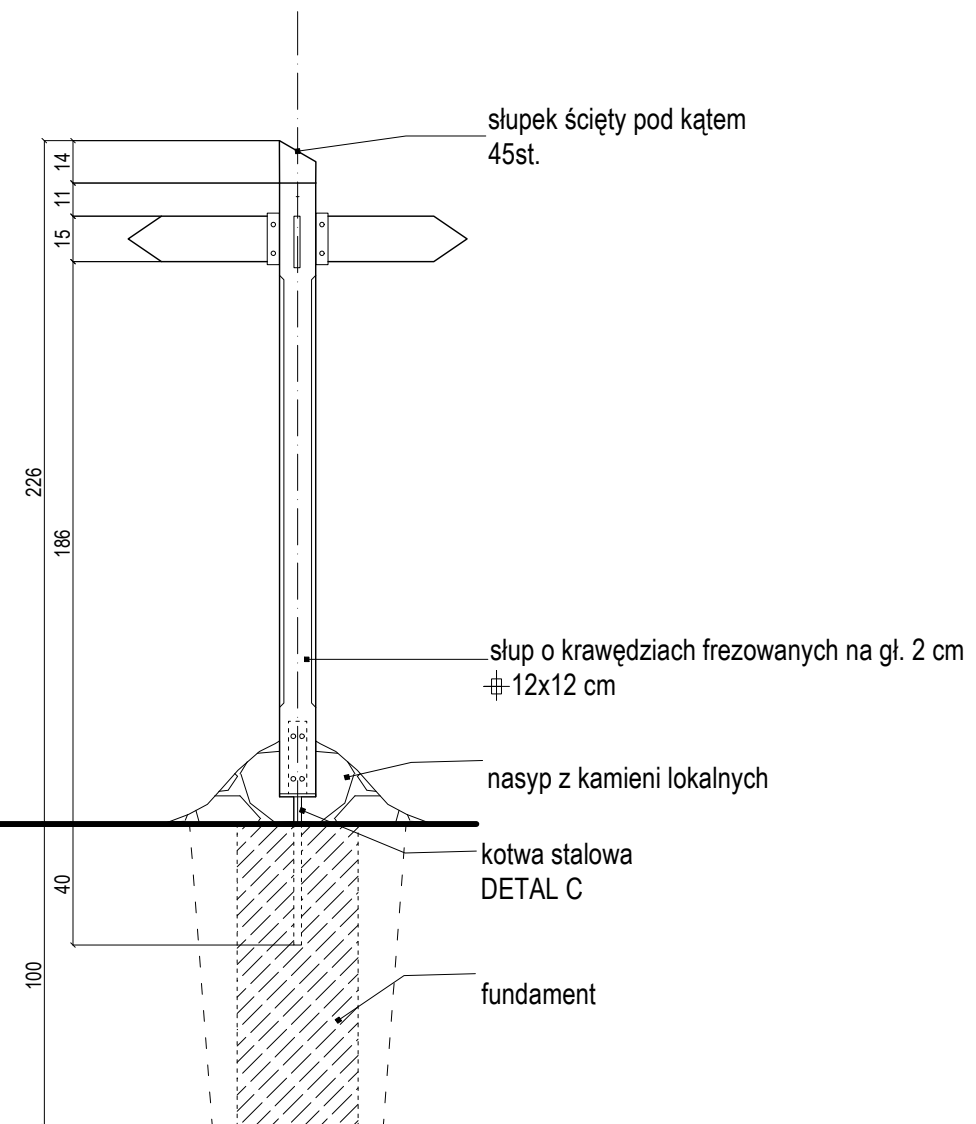
Tytuł	KONCEPCJA JEDNOLITEGO SYSTEMU INFORMACJI WIZUALNEJ I MAŁEJ INFRASTRUKTURY TURYSTYCZNEJ OBSZARU ENOTARNOWSKIE	Nr arkusza	04
Tytuł arkusza	TABLICA INFORMACYJNA - CZ.2	Skala	1:25
Inwestor	Tarnowska Organizacja Turystyczna ul. Wałowa 2/12, 33-100 Tarnów		
"GRINGOO" Architektura Krajobrazu Marta Chrząszczyk 25-226 Kielce ul. Kleberga 16	Projektował	Specjalność	Podpis
	mgr inż. arch. krajobrazu Marta Chrząszczyk	architektura krajobrazu	
PRAWA AUTORSKIE ZASTRZEŻONE Dokonywanie zmian oraz kopiowanie i rozpowszechnianie bez zgody autorajest zabronione			Data październik 2020



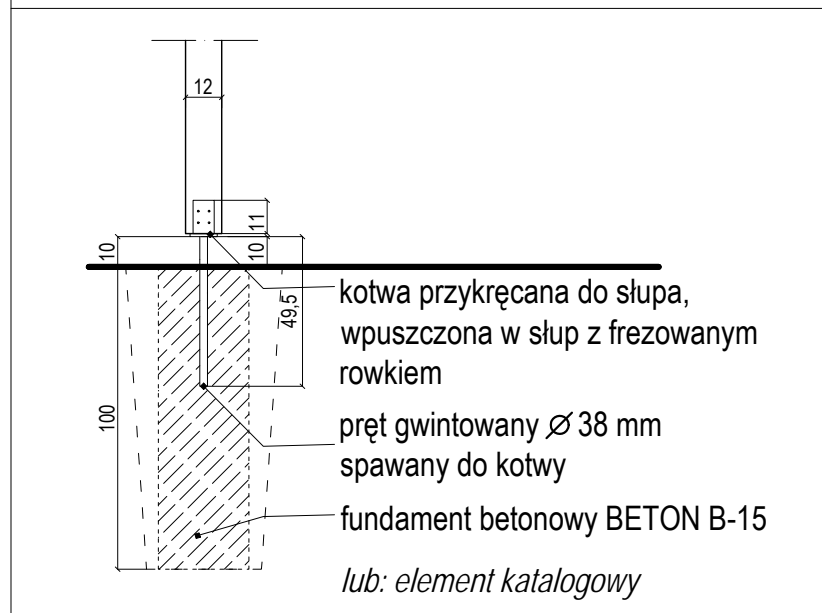
DROGOWSKAZ  
ELEWACJA FRONTOWA



ELEWACJA BOCZNA



DETAL B - FUNDAMENT

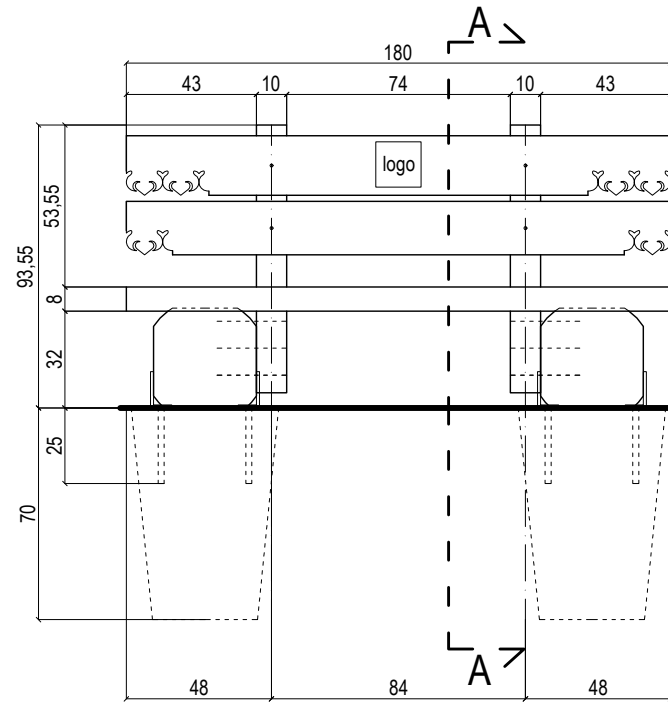


UWAGI

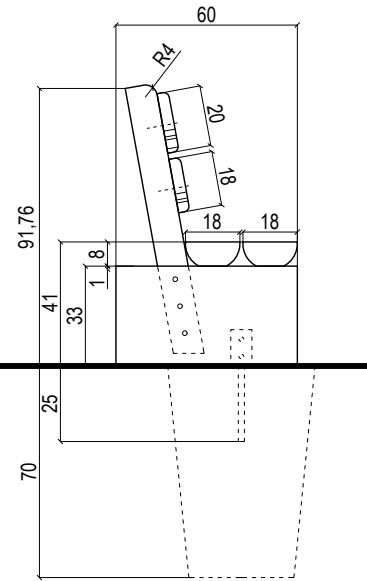
Grafika strzałek kierunkowych powinna zostać opracowana w oparciu o wytyczne Zamawiającego w zakresie layoutu, kolorystyki, doboru czcionek i innych elementów niezbędnych do zaprojektowania identyfikacji w sposób jednolity dla wszystkich obiektów winnego szlaku.

Tytuł	KONCEPCJA JEDNOLITEGO SYSTEMU INFORMACJI WIZUALNEJ I MAŁEJ INFRASTRUKTURY TURYSTYCZNEJ OBSZARU ENOTARNOWSKIE	Nr arkusza	05
Tytuł arkusza	DROGOWSKAZ	Skala	1:25
Inwestor	Tarnowska Organizacja Turystyczna ul. Wałowa 2/12, 33-100 Tarnów		
"GRINGOO" Architektura Krajobrazu Marta Chrząszczyk 25-226 Kielce ul. Kleeberga 16	Projektował	Specjalność	Podpis
	mgr inż. arch. krajobrazu Marta Chrząszczyk	architektura krajobrazu	
PRAWA AUTORSKIE ZASTRZEŻONE Dokonywanie zmian oraz kopiowanie i rozpowszechnianie bez zgody autorajest zabronione			Data październik 2020

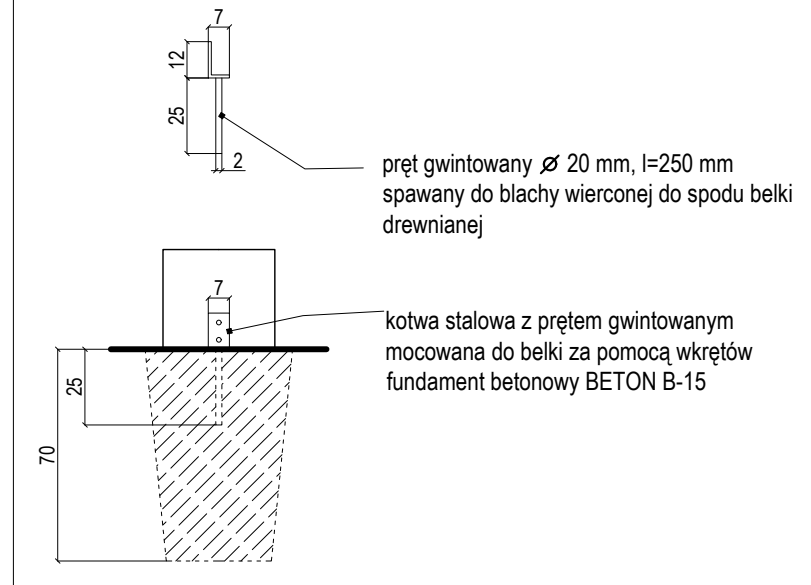
ŁAWKA  
ELEWACJA FRONTOWA



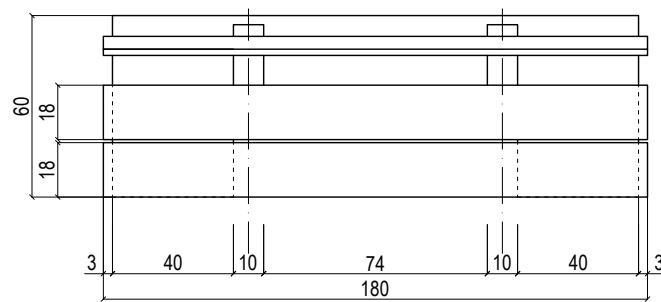
ELEWACJA BOCZNA



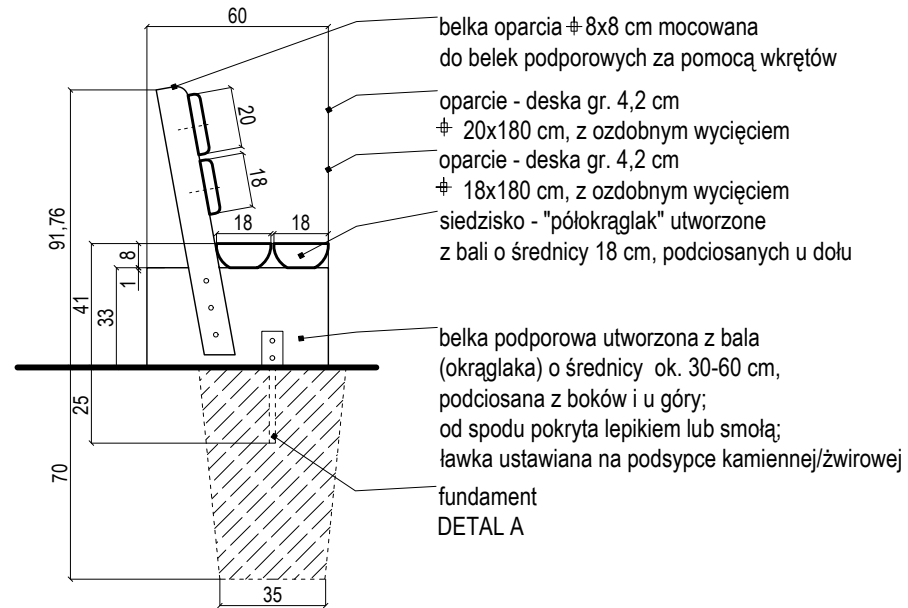
DETAL A - FUNDAMENT



RZUT



PRZEKRÓJ A-A

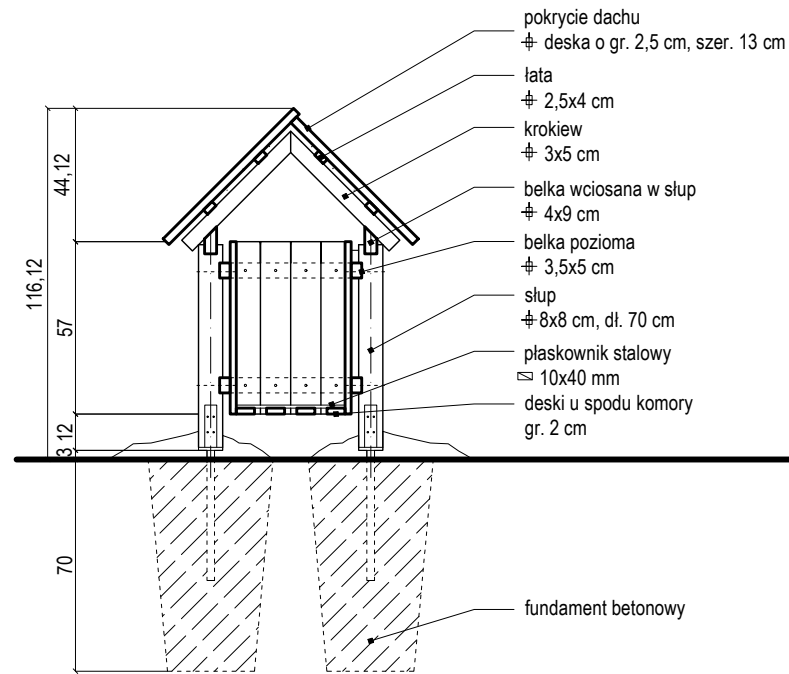


Tytuł	KONCEPCJA JEDNOLITEGO SYSTEMU INFORMACJI WIZUALNEJ I MAŁEJ INFRASTRUKTURY TURYSTYCZNEJ OBSZARU ENOTARNOWSKIE	Nr arkusza	06
Tytuł arkusza	ŁAWKA	Skala	1:25
Inwestor	Tarnowska Organizacja Turystyczna ul. Wałowa 2/12, 33-100 Tarnów		
"GRINGOO" Architektura Krajobrazu Marta Chrząszczyk 25-226 Kielce ul. Kleeberga 16	Projektował mgr inż. arch. krajobrazu Marta Chrząszczyk	Specjalność architektura krajobrazu	Podpis
PRAWA AUTORSKIE ZASTRZEŻONE Dokonywanie zmian oraz kopiowanie i rozpowszechnianie bez zgody autorajest zabronione			Data październik 2020

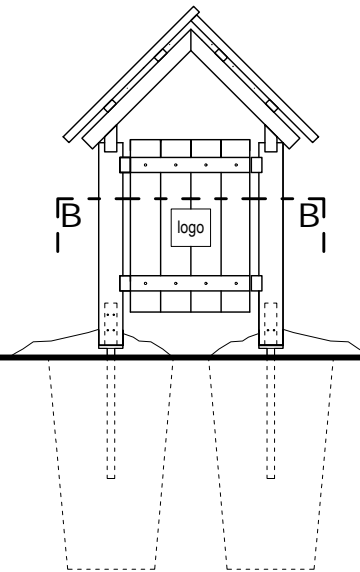


# KOSZ NA ŚMIECI

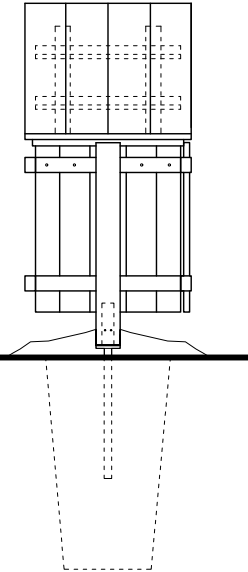
## PRZEKRÓJ A-A



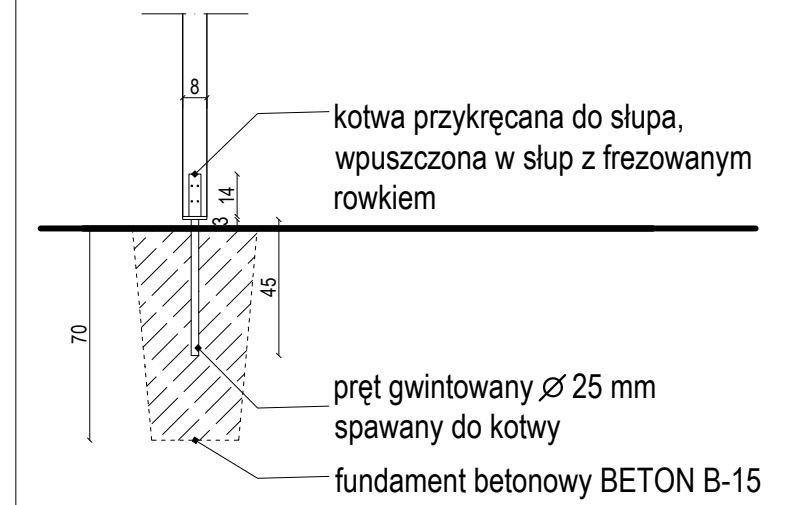
## WIDOK Z PRZODU



## WIDOK Z BOKU

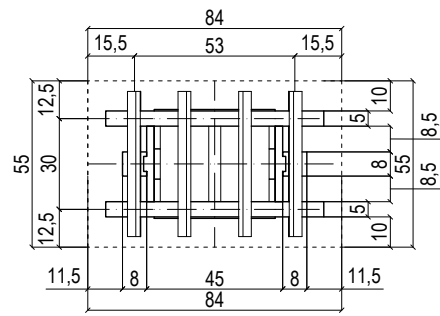


## DETAL - FUNDAMENT

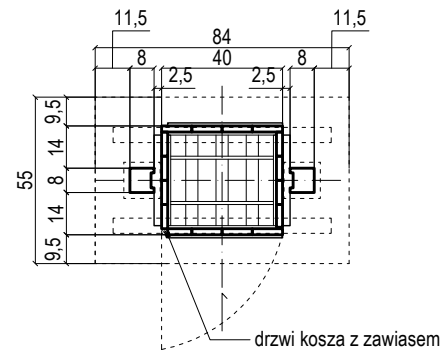


*lub: element katalogowy*

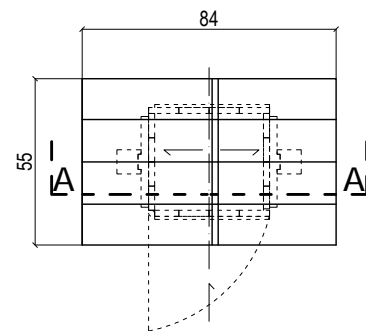
## RZUT WIĘZBY DACHOWEJ



## PRZEKRÓJ B-B

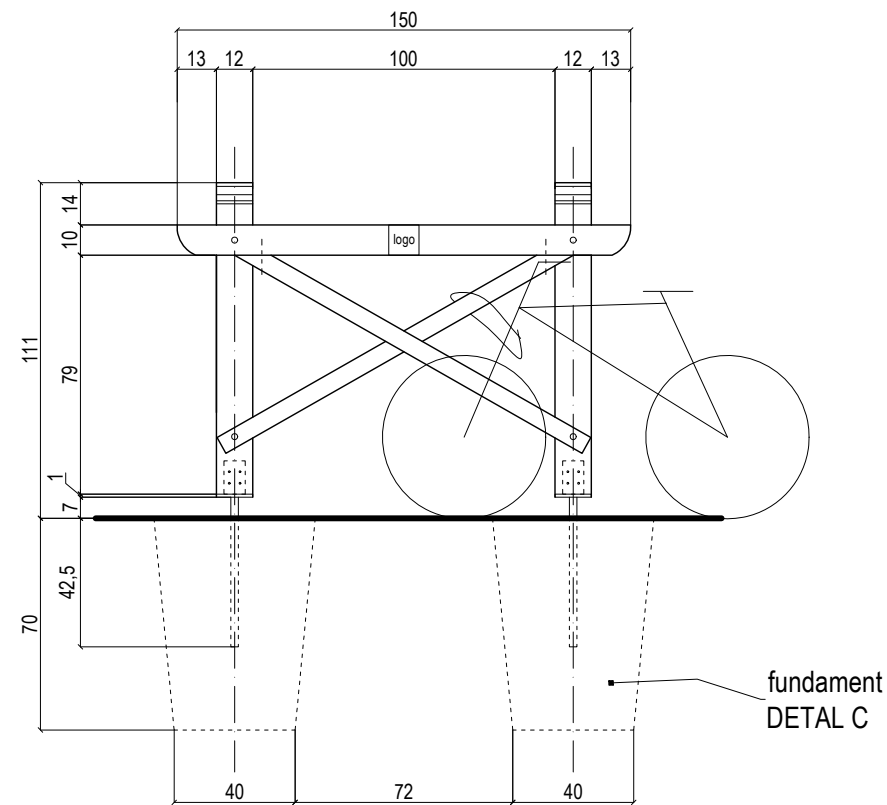


## RZUT DACHU

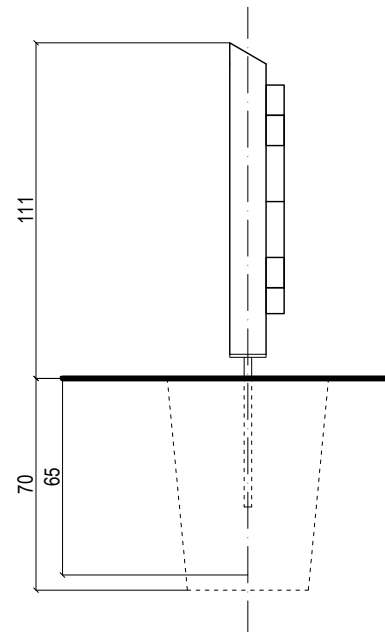


Tytuł	KONCEPCJA JEDNOLITEGO SYSTEMU INFORMACJI WIZUALNEJ I MAŁEJ INFRASTRUKTURY TURYSTYCZNEJ OBSZARU ENOTARNOWSKIE	Nr arkusza	07
Tytuł arkusza	KOSZ NA ODPADY	Skala	1:25
Inwestor	Tarnowska Organizacja Turystyczna ul. Wałowa 2/12, 33-100 Tarnów		
"GRINGOO" Architektura Krajobrazu Marta Chrząszczyk 25-226 Kielce ul. Kleeberga 16	Projektował mgr inż. arch. krajobrazu Marta Chrząszczyk	Specjalność architektura krajobrazu	Podpis
PRAWA AUTORSKIE ZASTRZEŻONE Dokonywanie zmian oraz kopiowanie i rozpowszechnianie bez zgody autorajest zabronione			Data październik 2020

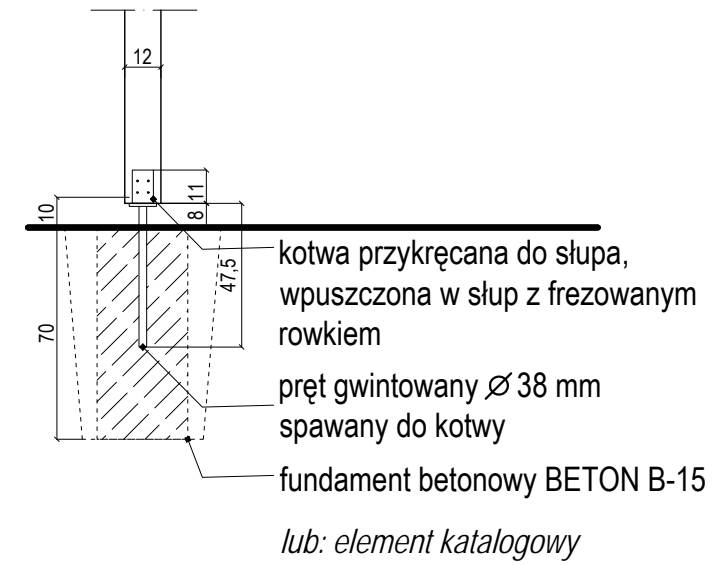
**STOJAK ROWEROWY**  
ELEWACJA FRONTOWA



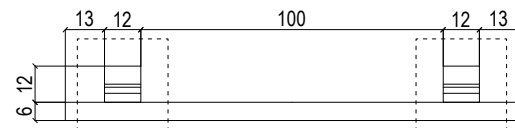
ELEWACJA BOCZNA



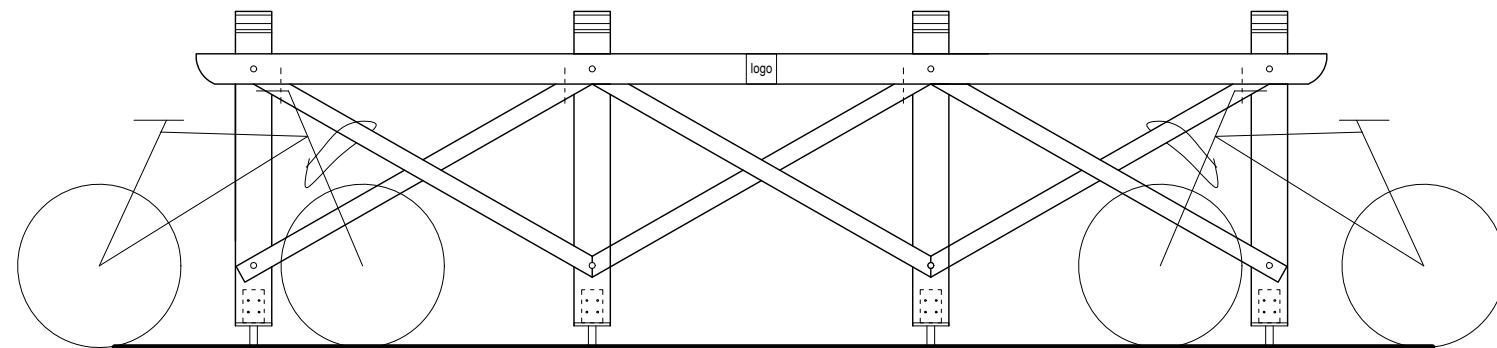
**DETAL C - FUNDAMENT**



RZUT



**WARIANT 2 - PRZĘŚLA POWIELONE**



Tytuł	KONCEPCJA JEDNOLITEGO SYSTEMU INFORMACJI WIZUALNEJ I MAŁEJ INFRASTRUKTURY TURYSTYCZNEJ OBSZARU ENOTARNOWSKIE	Nr arkusza	08
Tytuł arkusza	STOJAK ROWEROWY	Skala	1:25
Inwestor	Tarnowska Organizacja Turystyczna ul. Wałowa 2/12, 33-100 Tarnów		
"GRINGOO" Architektura Krajobrazu Marta Chrząszczyk 25-226 Kielce ul. Kleeberga 16	Projektował mgr inż. arch. krajobrazu Marta Chrząszczyk	Specjalność architektura krajobrazu	Podpis
PRAWA AUTORSKIE ZASTRZEŻONE Dokonywanie zmian oraz kopiowanie i rozpowszechnianie bez zgody autorajest zabronione			Data październik 2020